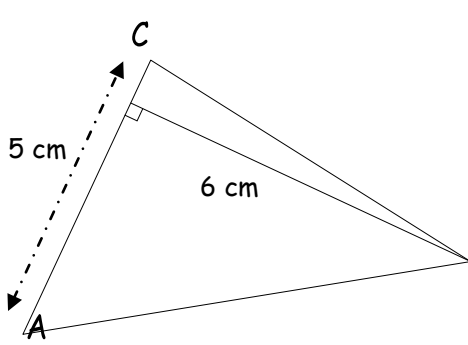
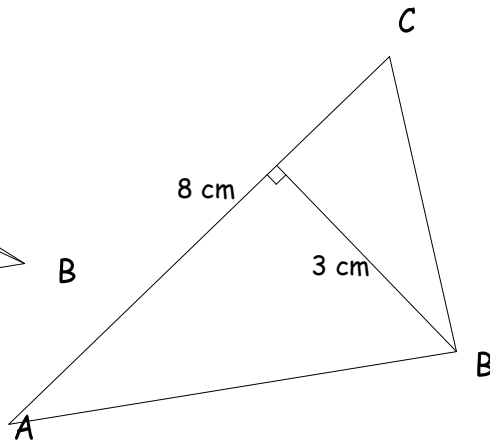


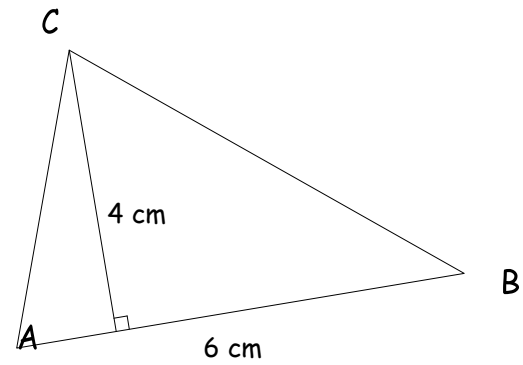
Entraînement 1 Calcule les aires des triangles suivants :



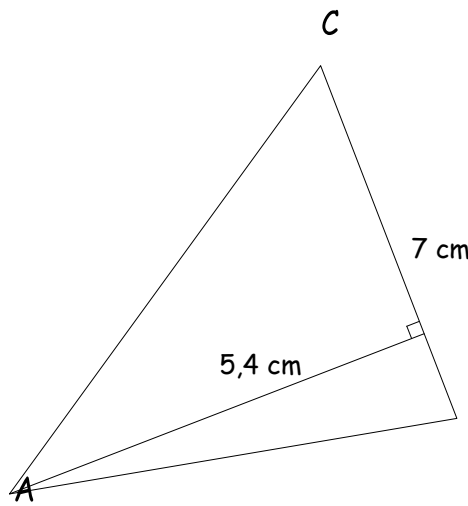
Aire = Base x hauteur : 2
 Aire = 5 x : 2
 Aire = cm²



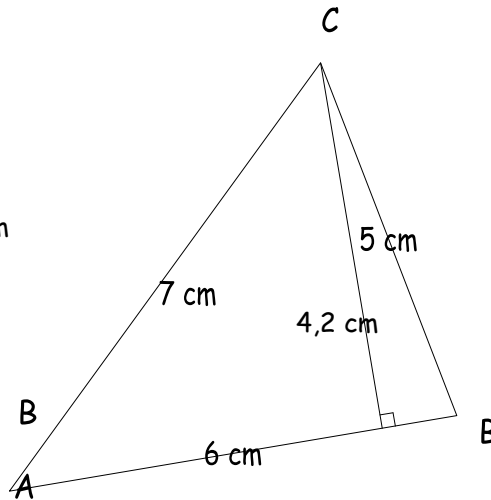
Aire = Base x : 2
 Aire = x 3 : 2
 Aire = cm²



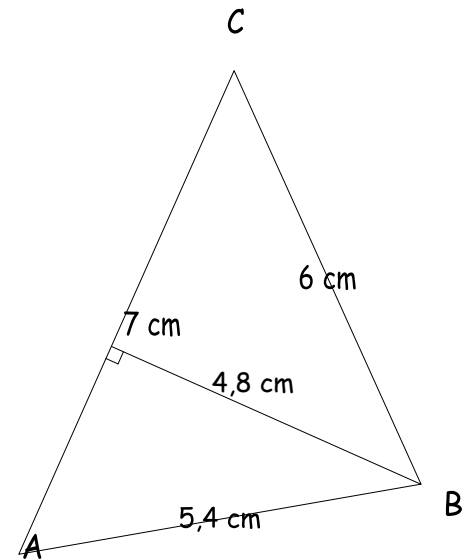
Aire = x hauteur : ...
 Aire = x :
 Aire = cm²



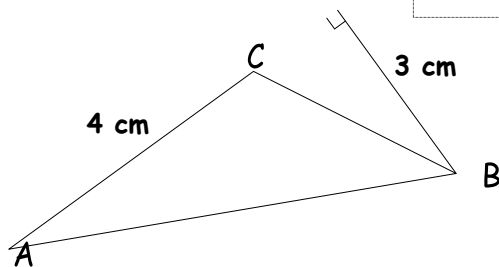
Aire = x : ...
 Aire = x :
 Aire = cm²



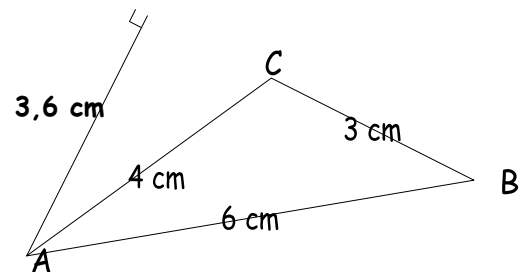
Aire =



Aire =



Aire = Base x hauteur : 2
 Aire = 4 x : 2
 Aire = cm²



Aire = Base x hauteur : 2
 Aire = x : 2
 Aire = cm²

