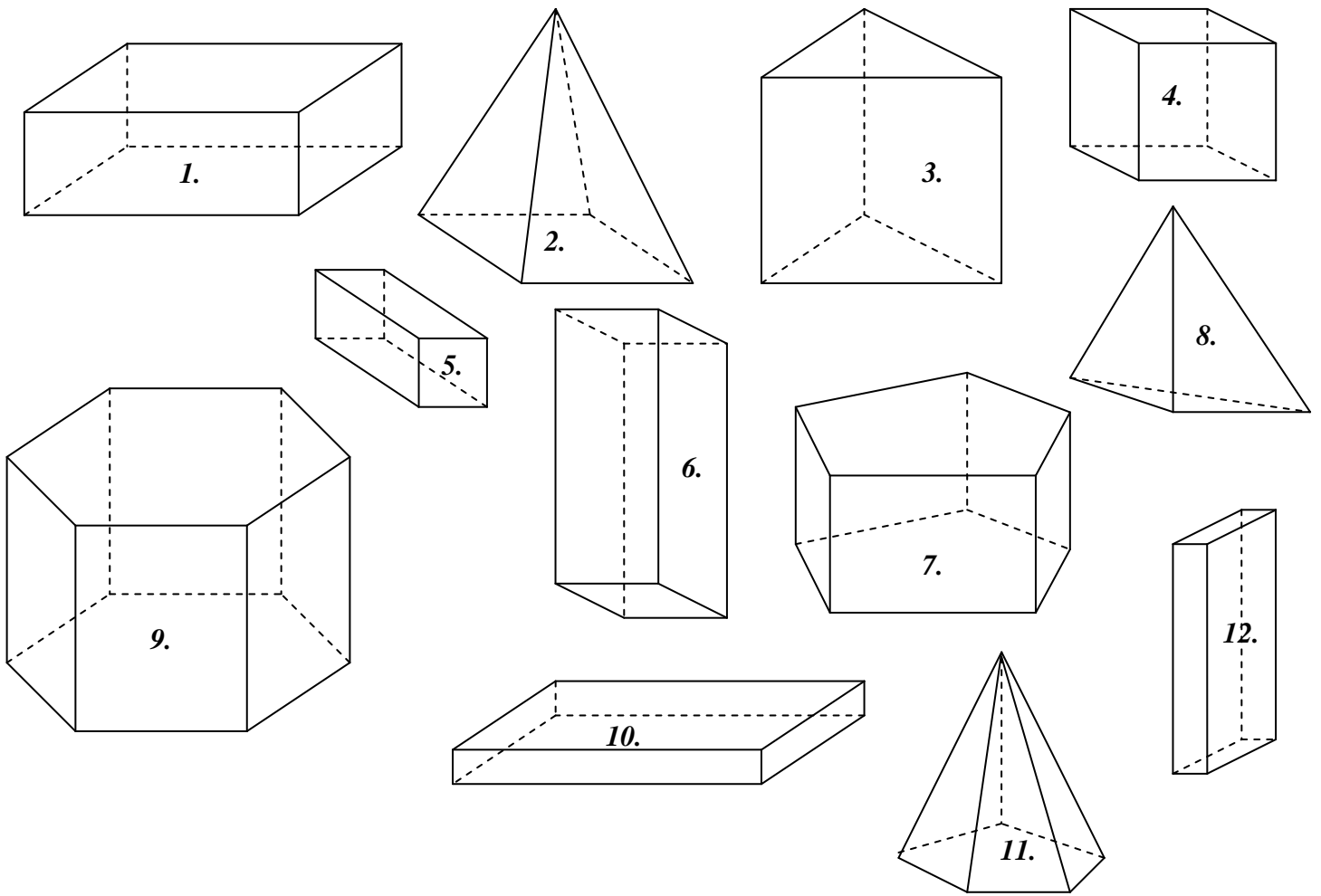


Entraînement Entoure tous les solides qui font partie de la famille des pavés droits ou cubes.



Entraînement Colorie la face parallèle à la face coloriée

