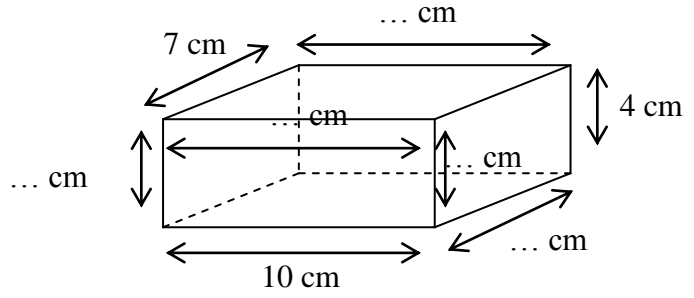
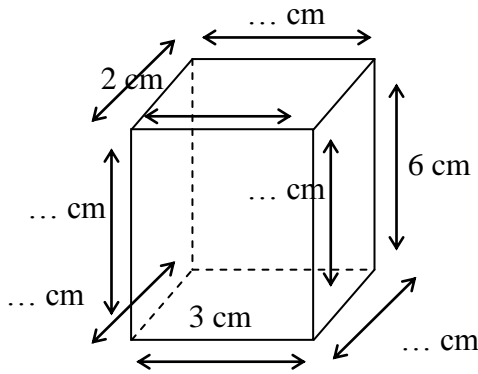
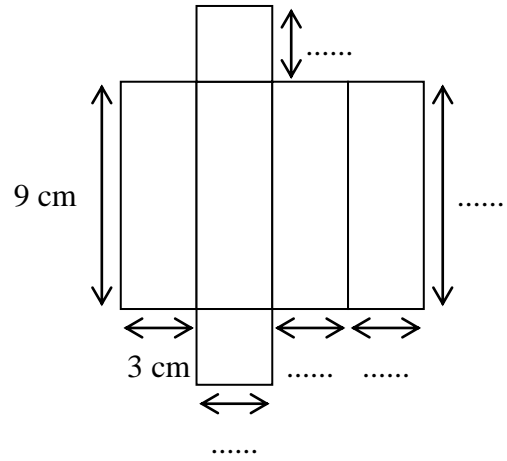
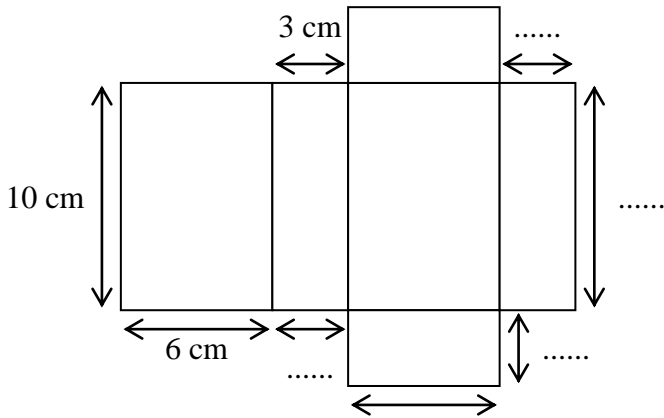


Entraînement 1 Ecris les mesures



Entraînement 2 : Ecris les mesures



Entraînement 3 : Ecris les mesures

